

WWG880 WCS PWash&TDos&Steam

W1 Waschmaschine Frontlader:

A -20%* | 9 kg 1400 U/min | SteamCare | Automatische Dosierung | QuickPowerWash



EAN: 4002516856450 / Materialnummer: 12703650 /
Alte Materialnummer: 11WG8801D

| | |
|--|-------------------------------|
| Bauform | |
| Säulenfähig | • |
| Side-by-Side | • |
| Unterschiebbar | • |
| Türanschlag | rechts |
| Bauart | |
| Produktmarke | W1 White Edition |
| Frontlader | • |
| Schleudern | |
| Max. Schleuderdrehzahl | 1400 |
| Spülstop | • |
| Funktion "ohne Schleudern" | • |
| Design | |
| Gerätefarbe | Lotosweiß |
| Blendenfarbe | Lotosweiß |
| Türdesign | Obsidianschwarz mit Chromring |
| Farbe Drehwahlschalter | Lotosweiß / Ring Chrom |
| Blendenausführung | 5° geneigt |
| Bedienungsart | Drehwahlschalter |
| Display | DirectSensor weiß, 7-Segment |
| Reinigungsleistung | |
| Innovative Waschtechnologie PowerWash | • |
| Automatische Waschmitteldosierung TwinDos | • |
| Portionsgerechte Dosierung CapDosing | • |
| Wäscheschonung | |
| Schontrommel | • |
| Beladung in kg | 9,0 |
| Bedienkomfort | |
| Vernetzung mit Miele@home | • |
| Startvorwahl bis zu 24h | • |
| Restzeitanzeige | • |
| Programmablauf-Anzeige | • |
| AutoClean Einspülkasten | • |
| AddLoad | • |
| Effizienz und Nachhaltigkeit | |
| Energieeffizienzklasse (A – G) | A |
| Sparsamer als der Grenzwert (52) der Energieeffizienzklasse A | 20% |
| Gewichteter Energieverbrauch pro 100 Betriebszyklen für den Waschzyklus in kWh | 40 |
| Gewichteter Wasserverbrauch pro Betriebszyklus in l | 50 |
| Schleudereffizienzklasse (A – G) | B |
| Luftschallemissionsklasse (beim Schleudern; A – D) | A |
| Luftschallemission beim Schleudern in dB(A) re1pW | 72 |
| Dauer des Programms "ECO 40-60" bei Nennkapazität | 229 |
| Leistungsaufnahme im Aus-Zustand in W | 0,40 |

- Getestet auf 20 Jahre perfekte Wäschepflege*
- Noch mehr Energie sparen mit A -20%**
- SteamCare reduziert die Bügelzeit um bis zu 50 % und frischt Ihre Kleidung auf
- Exakte und automatische Waschmitteldosierung mit TwinDos®***
- QuickPowerWash sorgt für effiziente und schnelle Ergebnisse in nur 49 Minuten****

* Während der Entwicklungsphase der Waschmaschinenreihe W1 hat Miele Modelle & Kernkomponenten mit 5000 Waschgängen (= 5 Wäschen p. Woche für 50 Wochen p.a.) in div. Programmen getestet. Mehr: miele.com/20years

** 20 % sparsamer als der Grenzwert (52) der Energieeffizienzklasse A.

*** Zur ausschließlichen Verwendung mit Miele UltraPhase Waschmittel.

**** Dies gilt für alle Miele Waschmaschinen, die eine Realisierung der in der Zusammenfassung des Prüfberichtes WL 1110/18 dargestellten verfahrens- und maschinentechnischen Parameter ermöglichen.



WWG880 WCS PWash&TDos&Steam

W1 Waschmaschine Frontlader:

A -20%* | 9 kg 1400 U/min | SteamCare | Automatische Dosierung | QuickPowerWash



EAN: 4002516856450 / Materialnummer: 12703650 /

Alte Materialnummer: 11WG8801D

Leistungsaufnahme im vernetzten Bereitschaftsbetrieb in W 0,80

| | |
|---|---------------------|
| Niedrigtemperaturwaschen "kalt" und "20°C" | • |
| Mengenautomatik | • |
| Wassermengenzähler | • |
| Schaumregulierung | • |
| ProfiEco Motor | • |
| Waschprogramme | |
| QuickPowerWash | • |
| Baumwolle | • |
| Baumwolle mit Vorwäsche | • |
| Pflegeleicht | • |
| Feinwäsche | • |
| Oberhemden | • |
| Wolle (Handwäsche) | • |
| Express 20 | • |
| Auffrischen (Dampf) | • |
| Pumpen/Schleudern | • |
| ECO 40-60 | • |
| Waschoptionen | |
| Kurz | • |
| Vorbügeln mit Dampf | • |
| Summer | • |
| Sicherheit | |
| Wasserschutzsystem | Watercontrol-System |
| Kindersicherung | • |
| PIN-Code | • |
| Optische Schnittstelle | • |
| Technische Daten | |
| Abmessungen in mm (Breite) | 596 |
| Abmessungen in mm (Höhe) | 850 |
| Abmessungen in mm (Tiefe) | 643 |
| Gerätetiefe bei geöffneter Tür in mm | 1077 |
| Gewicht in kg | 80 |
| Gesamtanschlusswert in kW | 2,10-2,40 |
| Spannung in V | 220-240 |
| Absicherung in A | 10 |
| Frequenz in HZ | 50 |
| Länge der elektrischen Zuleitung in m | 2 |
| Mitgeliefertes Zubehör | |
| 3 Caps | • |
| UltraPhase 1 + 2 | • |
| Gutschein für 5 Kartuschen Miele UltraPhase | • |

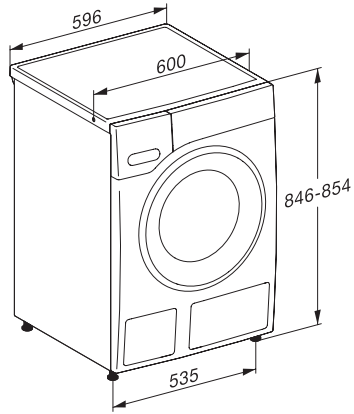
WWG880 WCS PWash&TDos&Steam

W1 Waschmaschine Frontlader:

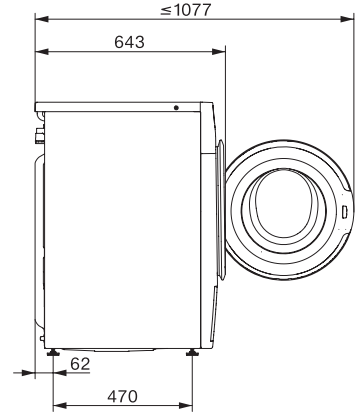
A -20%* | 9 kg 1400 U/min | SteamCare | Automatische Dosierung | QuickPowerWash



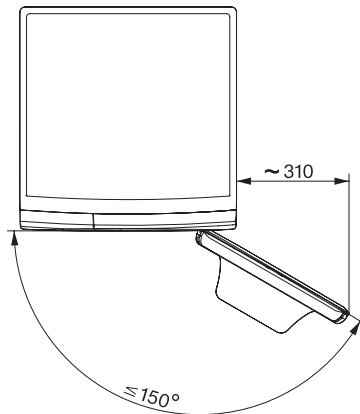
W1 Skizze, 5 Grad Blende, Maße in mm



W1 Skizze, 5 Grad Blende, Maße in mm



W1 Skizze, 5 Grad Blende, Maße in mm



W1 Skizze, 5 Grad Blende, Maße in mm