

WEB375 WPS PWash&8kg
 W1 Waschmaschine Frontlader:
 A -20%* | 8 kg | 1400 U/min | QuickPowerWash | Miele@home | CapDosing



EAN: 4002516864783 / Materialnummer: 12703590 / Alte Materialnummer: 11EB3753D

- Getestet auf 20 Jahre perfekte Wäschepflege*
- Noch mehr Energie sparen mit A -20%**
- QuickPowerWash sorgt für effiziente und schnelle Ergebnisse in nur 49 Minuten***
- Vollständige App-Steuerung Ihrer Waschmaschine mit Miele@home****
- ExklusivesCapDosing -Sortiment für verschiedene Textilien und Flecken*****

* Während der Entwicklungsphase der Waschmaschinenreihe W1 hat Miele Modelle & Kernkomponenten mit 5000 Waschgängen (= 5 Wäschen p. Woche für 50 Wochen p.a.) in div. Programmen getestet. Mehr: miele.com/20years

** 20 % sparsamer als der Grenzwert (52) der Energieeffizienzklasse A.

*** Dies gilt für alle Miele Waschmaschinen, die eine Realisierung der in der Zusammenfassung des Prüfberichtes WL 1110/18 dargestellten verfahrens- und maschinentechnischen Parameter ermöglichen.

**** Miele@home ist ein separates digitales Angebot der Miele & Cie. KG. Alle smarten Anwendungen werden durch das System Miele@home ermöglicht. Abhängig von Modell und Land kann der Funktionsumfang variieren.

***** Patent EP 2 365 120



Bauform	
Säulenfähig	•
Side-by-Side	•
Unterschiebbar	•
Türanschlag	rechts
Bauart	
Produktmarke	W1 Chrome Edition
Frontlader	•
Schleudern	
Max. Schleuderdrehzahl	1400
Spülstop	•
Funktion "ohne Schleudern"	•
Design	
Gerätefarbe	Lotosweiß
Blendenfarbe	Lotosweiß
Türdesign	Graphitgrau Pearlfinish
Farbe Drehwahlschalter	Lotosweiß
Blendenausführung	schräg
Bedienungsart	Drehwahlschalter
Display	DirectSensor weiß, 7-Segment
Reinigungsleistung	
Innovative Waschtechnologie PowerWash	•
Portionsgerechte Dosierung CapDosing	•
Wäscheschonung	
Schontrommel	•
Beladung in kg	8,0
Bedienkomfort	
Vernetzung mit Miele@home	•
Startvorwahl bis zu 24h	•
Restzeitanzeige	•
AutoClean Einspülkasten	•
AddLoad	•
Effizienz und Nachhaltigkeit	
Energieeffizienzklasse (A – G)	A
Sparsamer als der Grenzwert (52) der Energieeffizienzklasse A	20%
Gewichteter Energieverbrauch pro 100 Betriebszyklen für den Waschzyklus in kWh	38
Gewichteter Wasserverbrauch pro Betriebszyklus in l	48
Schleudereffizienzklasse (A – G)	B
Luftschallemissionsklasse (beim Schleudern; A – D)	A
Luftschallemission beim Schleudern in dB(A) re1pW	72
Dauer des Programms "ECO 40-60" bei Nennkapazität	219
Leistungsaufnahme im Aus-Zustand in W	0,30
Leistungsaufnahme im vernetzten Bereitschaftsbetrieb in W	0,60
Niedrigtemperaturwaschen "kalt" und "20°C"	•
Mengenautomatik	•

WEB375 WPS PWash&8kg

W1 Waschmaschine Frontlader:

A -20%* | 8 kg | 1400 U/min | QuickPowerWash | Miele@home | CapDosing



EAN: 4002516864783 / Materialnummer: 12703590 / Alte Materialnummer: 11EB3753D

Wassermengenzähler	•
Schaumregulierung	•
ProfiEco Motor	•
Waschprogramme	
QuickPowerWash	•
Baumwolle	•
Pflegeleicht	•
Feinwäsche	•
Oberhemden	•
Wolle (Handwäsche)	•
Express 20	•
Dunkles/Jeans	•
Imprägnieren	•
Pumpen/Schleudern	•
ECO 40-60	•
Waschoptionen	
Kurz	•
Vorwäsche	•
Wasser plus	•
Zusätzlicher Spülgang	•
Vorbügeln mit Dampf	•
Summer	•
Sicherheit	
Wasserschutzsystem	Waterproof-System
Kindersicherung	•
PIN-Code	•
Optische Schnittstelle	•
Technische Daten	
Abmessungen in mm (Breite)	596
Abmessungen in mm (Höhe)	850
Abmessungen in mm (Tiefe)	636
Gerätetiefe bei geöffneter Tür in mm	1077
Gerätetiefe ohne Tür (für Unterbau) in mm	600
Gewicht in kg	80
Gesamtanschlusswert in kW	2,10-2,40
Spannung in V	220-240
Absicherung in A	10
Frequenz in HZ	50
Länge Wasserzulaufschlauch in m	1,60
Länge Wasserablaufschlauch in m	1,50
Länge der elektrischen Zuleitung in m	2

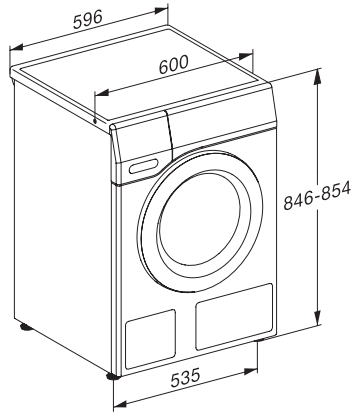
WEB375 WPS PWash&8kg

W1 Waschmaschine Frontlader:

A -20%* | 8 kg | 1400 U/min | QuickPowerWash | Miele@home | CapDosing



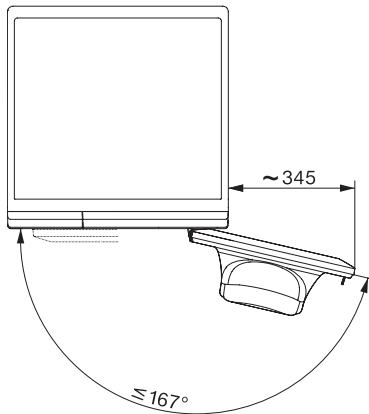
W1 Skizze, schräge Blende oder gerade Blende, Maße in mm



W1 Skizze, schräge Blende oder gerade Blende, Maße in mm



W1 Skizze, schräge Blende oder gerade Blende, Maße in mm



W1 Skizze, schräge Blende oder gerade Blende, Maße in mm